

# **DERZHI**

**Инструкция по эксплуатации и техническому  
обслуживанию**

## **Дисковая пила**



**Модели: ДП-160/1300Д, ДП-190/1600Д, ДП-190/1600ЛД,  
ДП-210/2000Д.**



Благодарим Вас за покупку продукции



Внимательно прочтите инструкцию перед первым использованием продукции. Пожалуйста, сохраните инструкцию в течение всего срока службы данного электроинструмента.

## ВАЖНАЯ ИНФОРМАЦИЯ

При покупке машины ручной электрической (электроинструмента):

— требуйте проверки её исправности путем пробного включения, а также комплектности согласно сведениям раздела 3 данной Инструкции.

— убедитесь, что гарантийный талон оформлен должным образом, содержит дату продажи, штамп магазина и подпись продавца.

Вы приобрели продукцию непрофессионального назначения, предназначенную для использования в домашних условиях.

Ремонты должны производиться только квалифицированными специалистами в авторизованных сервисных центрах. Список мастерских указан в Гарантийном талоне.

Внимание! Позволяйте работать с инструментом только лицам, которые читали, понимают и следуют инструкциям и предостережениям данного руководства по эксплуатации. Прежде чем допускать к работе с инструментом, должно учитываться знание, умение и опыт пользования данным инструментом. Никогда не позволяйте детям работать с инструментом.

Перед началом эксплуатации необходимо ознакомиться с настоящей инструкцией. Только так Вы сможете научиться правильно обращаться с инструментом и избежите ошибок и опасных ситуаций. Храните инструкцию для возможного применения в будущем.


Несоблюдение указанных ниже предупреждений, касающихся безопасности может привести к поражению электрическим током, пожару и/или серьезным травмам тела.

## СОДЕРЖАНИЕ

1. ОБЩИЕ СВЕДЕНИЯ.....	4
2. ТЕХНИЧЕСКИЕ ХАРАКТЕРИСТИКИ.....	4
3. КОМПЛЕКТНОСТЬ.....	5
4. УСТРОЙСТВО (КОНСТРУКЦИЯ) И ПРИНЦИП РАБОТЫ.....	6
5. УКАЗАНИЕ МЕР БЕЗОПАСНОСТИ.....	10
6. ПОДГОТОВКА И ПОРЯДОК ВЫПОЛНЕНИЯ РАБОТЫ.....	12
7. ПОРЯДОК РАБОТЫ .....	13
8. ВОЗМОЖНЫЕ НЕИСПРАВНОСТИ .....	14
9. ОБЩИЕ ГАРАНТИЙНЫЕ УСЛОВИЯ.....	14
10. ЮРИДИЧЕСКИЙ АДРЕС ИМПОРТЕРА И ЗАВОД ИЗГОТОВИТЕЛЯ....	16
11. ЗАЯВЛЕНИЕ О СЕРТИФИКАЦИИ И ДАТА ИЗГОТОВЛЕНИЯ.....	16
12. УКАЗАНИЯ ПО ВЫВОДУ ИЗ ЭКСПЛУАТАЦИИ И УТИЛИЗАЦИЯ.....	16
13. РЕАЛИЗАЦИЯ.....	17
14. ТРАНСПОРТИРОВКА.....	17
15. ХРАНЕНИЕ.....	17
16. КРИТЕРИИ ПРЕДЕЛЬНЫХ СОСТОЯНИЙ.....	17
17. КРИТИЧЕСКИЕ ОТКАЗЫ И ДЕЙСТВИЯ ПЕРСОНАЛА.....	18
18. ИДЕНТИФИКАЦИЯ И ОБОЗНАЧЕНИЕ ИДЕНТИФИКАЦИИ.....	19

Уважаемый покупатель!

 выражает Вам свою признательность за приобретение дисковой пилы.

Изделия под торговой маркой  постоянно совершенствуются и улучшаются, поэтому технические характеристики, комплектация и дизайн могут меняться без предварительного уведомления. Приносим Вам наши извинения за возможные, причиненные этим неудобства.

**Внимание!** После непрерывной работы в течение 10 минут необходимо выключить электроинструмент, возобновить работу можно через 5 минут.

**Помните: электроинструмент является источником повышенной опасности!**

**Внимательно изучите данную инструкцию по эксплуатации и техническому обслуживанию.**

## 1 ОБЩИЕ СВЕДЕНИЯ

1.1 Дисковая пила (далее по тексту «пила») предназначена исключительно для пиления древесины, древесно-стружечных плит (кроме асбестосодержащих) в поперечном и в продольном направлениях в бытовых условиях.

1.2 Циркулярная пила электрическая предназначена для непродолжительных работ в бытовых условиях, в районах с умеренным климатом в условиях окружающей среды, характеризующейся температурой от +5°C до +40°C, относительной влажностью воздуха не более 80%, отсутствием прямого воздействия атмосферных осадков и чрезмерной запыленности воздуха.

1.3 Настоящая инструкция содержит сведения и требования, необходимые и достаточные для надёжной, эффективной и безопасной эксплуатации машины.

## 2 ТЕХНИЧЕСКИЕ ХАРАКТЕРИСТИКИ

Технические характеристики представлены в таблице 1.

Таблица 1

Модели	ДП-160/1300д	ДП-190/1600д	ДП-190/1600лд	ДП-210/2000д
Напряжение сети питания	220В~±10%			
Частота тока	50Гц			
Номинальная потребляемая мощность	1300Вт	1600Вт	1600Вт	2000Вт
Наибольшая длина пропила - под углом 90° - под углом 45°	55мм 35мм	67мм 46мм	67мм 46мм	70мм 48мм
Число оборотов холостого хода	4700 об/мин	4700 об/мин	4700 об/мин	4000 об/мин
Размер пильного диска	160x20x2,4мм	190x20x2,4мм	190x20x2,4мм	200x20x2,4мм
Лазер	нет	нет	да	нет
Класс безопасности машины	II/□			
Длина шнура питания	2м			
Масса	3,1кг	3,9кг	4кг	5,2кг
Установленный срок службы	2 года			
<b>Уровень шума</b>				
Уровень звуковой мощности	104дБ	105дБ	105дБ	107дБ
Уровень звукового давления	93дБ	94дБ	94дБ	96дБ
<b>Значения вибрации</b>				
Полное среднеквадратичное	3,22м/с <sup>2</sup>	4,26м/с <sup>2</sup>	4,26м/с <sup>2</sup>	2,1м/с <sup>2</sup>

значение корректированного виброускорения на рукоятке				
Погрешность	1,5м/с <sup>2</sup>	1,5м/с <sup>2</sup>	1,5м/с <sup>2</sup>	1,5м/с <sup>2</sup>

\*Указанный срок службы действителен при соблюдении потребителем требований данного руководства по эксплуатации.

### **3 КОМПЛЕКТНОСТЬ ПОСТАВКИ**

- дисковая пила – 1шт;
- пильный диск – 1шт;
- параллельная направляющая – 1шт;
- ключ – 1шт;
- комплект угольных щеток (2шт) - 1компл;
- инструкция по эксплуатации и техническому обслуживанию на русском языке – 1шт;
- гарантийные обязательства на русском языке – 1шт;
- цветная коробка 1шт.

## 4 УСТРОЙСТВО (КОНСТРУКЦИЯ) И ПРИНЦИП РАБОТЫ

4.1 Общий вид пилы представлен на Рисунке 1.

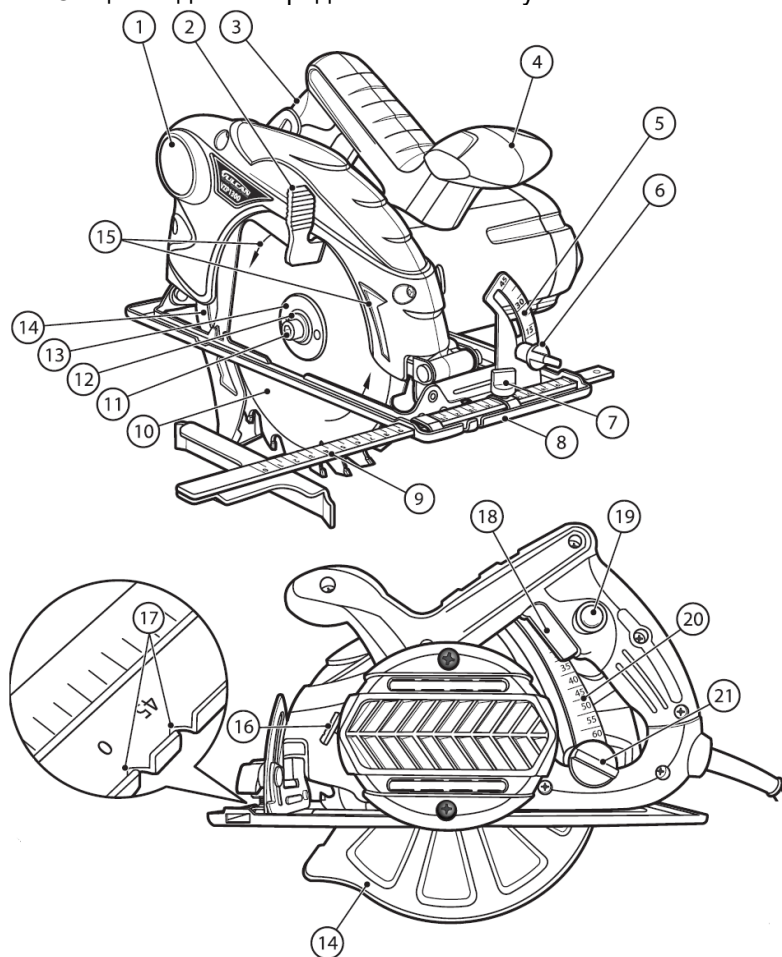


Рисунок 1

- |  |   |
|--|---|
| 1 – Канал выброса опилок и пыли,             | 12 – Шайба,                                 |
| 2 – Ручка защитного кожуха,                  | 13 – Внешний фланец,                        |
| 3 – Рукоятка,                                | 14 – Подвижный защитный кожух,              |
| 4 – Вспомогательная рукоятка,                | 15 – Стрелки направления вращения диска,    |
| 5 – Шкала угла наклона,                      | 16 – Рычаг блокировки шпинделя,             |
| 6 – Винт фиксации угла наклона,              | 17 – метка линии реза под углом 0° и 45°,   |
| 7 – Винт фиксации параллельной направляющей, | 18 – Включатель,                            |
| 8 – Опорная подошва,                         | 19 – Кнопка защиты от случайного включения, |
| 9 – Параллельная направляющая,               | 20 – Шкала глубины пропила,                 |
| 10 – Пильный диск,                           | 21 – Винт фиксации глубины пропила.         |
| 11 – Болт крепления пильного диска,          |   |

4.2 Установка или замена пильного диска на шпиндель осуществляется следующим образом:

**Внимание! Перед выполнением любых операций по регулировке и замене принадлежностей, убедитесь, что пила выключена, и отключена от сети питания!**

- Отключите пилу от сети питания.
- Положите пилу на торцевую сторону корпуса электродвигателя.
- Нажмите рычаг блокировки шпинделя 16 (Рис.1), зафиксируйте вал.

Используя ключ открутите болт крепления пильного диска 11 (Рис.1).

*При замене или установке пильного диска нужно использовать защитные перчатки для рук. Перед установкой внимательно осмотрите диск. Любые повреждения такие как коррозия, трещины, изогнутость диска, отсутствие или повреждение режущих зубьев (победитовых напаек) не допускается, при обнаружении дефектов заменить пильный диск немедленно! Не работайте поврежденным диском, это может привести к поломке инструмента или/и быть причиной серьезных травм и увечий!*

- Установите пильный диск, на шпинделе плотно прижав его к внутреннему фланцу. Убедитесь, что стрелки на диске и инструменте указывают в одном направлении вращения 15 (Рис.1). Соблюдайте направление вращения пильного диска и электродвигателя пилы.

**Внимание! Никогда не устанавливайте абразивные или иные круги, несоответствующие назначению циркулярной пилы! Не применяйте не сертифицированные пильные диски!**

- Поместите внешний фланец 13 (Рис.1) на шпиндель, так чтобы выпуклая сторона была направлена от диска.

- Вставьте в отверстие болт крепления диска 11 (Рис.1).

- Зафиксируйте шпиндель, и надежно закрутите болт крепления пильного диска.

Помните, что твердосплавные напайки на зубьях пильного диска весьма хрупкие. Крайне внимательно обращайтесь с пильным диском, избегая его падений и ударов по напайкам.

Если при работе диск плохо пилит, сильно падают обороты и нагревается мотор – это значит, что зубья затупились и диск следует заменить на новый. Работать диском с затупившимися зубьями запрещено, так как происходит высокая нагрузка на электродвигатель, что может привести к серьезным поломкам инструмента.

4.3 Установка угла наклона производится установкой корпуса двигателя под углом к опорной подошве 8 (Рис.1,2), контролируется по шкале и фиксируется винтом фиксации угла наклона 6 (Рисунок1,2). При необходимости точного выставления угла наклона используйте угломер.

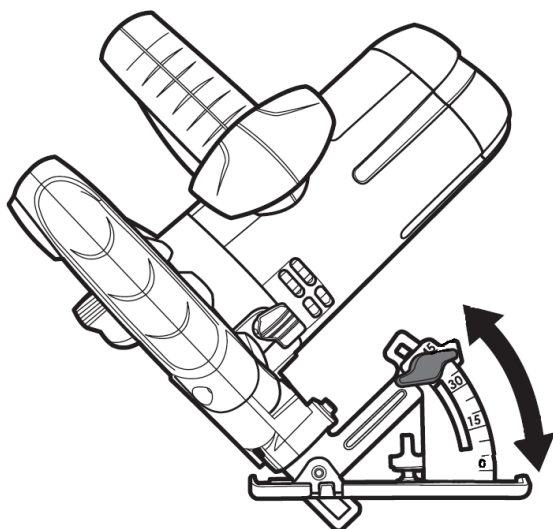


Рисунок 2

#### 4.4 Установка глубины пропила.

Глубина реза устанавливается в соответствии с толщиной заготовки. Глубина реза должна превышать толщину заготовки примерно на 3 мм.

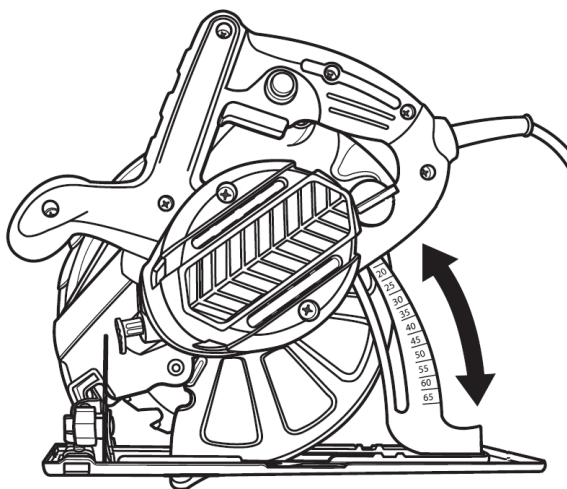


Рисунок 3

- Перед регулировкой отключите пилу от сети питания.
- Ослабьте винт фиксации глубины пропила 21 (Рис.1,3).



Установите желаемую глубину реза, согласно показаниям шкалы глубины пропила 20 (Рис.1,3)

- Затяните винт фиксации глубины пропила 21 (Рис.1,3).

4.5 Параллельная направляющая 9 (Рис.1,4) используется для пиления параллельно базовой кромки заготовки. Ее устанавливают в специальные пазы и фиксируют винтом фиксации параллельной направляющей 7 (Рис.1,4).

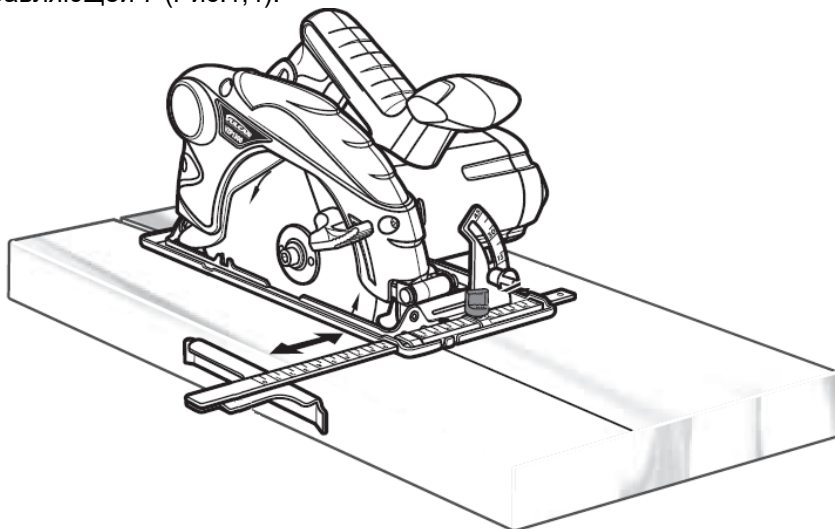


Рисунок 4

4.6 Лазер (для модели ДП-190/1400ЛД).

Для более точной и удобной резки, некоторые модели оснащены лазерным указателем 1 (Рис.5).

Для включения/выключения лазера необходимо нажать на кнопку выключателя 2 (Рис.5).

**Внимание! Не направляйте луч лазера в глаза!**

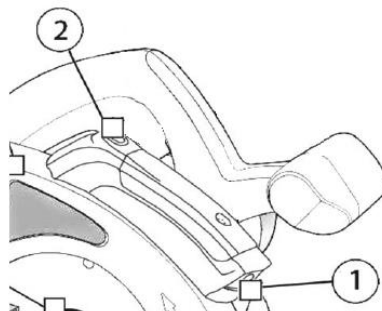


Рисунок 5

4.7 Включение/выключение пилы осуществляется клавишей выключателя 18 (Рис.1). Конструкция выключателя предусматривает его

блокировку от не преднамеренного включения. Блокировка снимается нажатием на кнопку защиты от случайного включения 19 (Рис.1).

## **5 УКАЗАНИЯ МЕР БЕЗОПАСНОСТИ**

5.1 Перед началом работы пилой убедитесь, что:

— параметры питающей электросети, условия работы и состояние пилы (прежде всего пильного диска) соответствуют требованиям настоящей инструкции;

— выключатель находится в положении «Выключено».

— шнур питания и вилка исправны.

***Помните!*** Пила является источником повышенной опасности.

5.2 При эксплуатации пилы ЗАПРЕЩАЕТСЯ:

— устанавливать пилу в стационарное положение, так как это может привести к травмам и увечьям;

— использовать пильные диски с характеристиками, отличными от установленных данным паспортом, а также имеющие механические повреждения и дефекты;

— перегружать пилу, прилагая чрезмерное усилие к рабочему инструменту во время работы, так как это ведет к застопориванию и перегреву электродвигателя и, как следствие, его преждевременному выходу из строя;

— использовать не твердосплавные пильные диски.

— использовать абразивные круги в качестве рабочего инструмента;

— работать без защитных кожухов и расклинивающего ножа;

— тормозить пильный диск путем бокового нажатия на какой-либо предмет;

— фиксировать подвижный защитный кожух в открытом положении;

— обрабатывать асбестосодержащие материалы;

— работать на приставных лестницах;

— натягивать / перекручивать / подвергать нагрузкам шнур электропитания (не допускайте контакта оболочки шнура с горячими и масляными поверхностями);

— заземлять механические части машины;

— оставлять без надзора пилу, подключенную к электросети;

— при работе поднимать пилу выше уровня плеч, работать пилой одной рукой;

— работать пилой, если чувствуете усталость;

— работать в одиночку (позаботьтесь о том, чтобы кто-нибудь находился поблизости, на безопасном расстоянии, на случай оказания экстренной помощи);

— передавать пилу детям и лицам, не имеющим опыта пользования им.

5.3 ЗАПРЕЩАЕТСЯ эксплуатировать пилу:

— если не выполнены или не удовлетворяются требования пунктов 5.1 и 5.2;

— в помещениях с взрывоопасной и агрессивной средой, оказывающей опасное воздействие на детали пилы;

— на открытых площадках в условиях воздействия капель и брызг (в т.ч. во время дождя и снегопада) и сильной запыленности окружающей воздушной среды;

— при повреждении шнура питания или штепсельной вилки, а также сетевого удлинителя;

— при неисправном выключателе или нечёткой работе;

— при образовании кругового огня на поверхности коллектора;

— при чрезмерно высоком нагреве поверхности корпуса двигателя;

— при появлении дыма или запаха горящей изоляции;

— при возникновении повышенного шума, стука или вибрации пилы;

— при появлении трещин, сколов на поверхности корпусных деталей и рукояток;

— лицам, находящимся под воздействием алкоголя или лекарственных препаратов психотропного действия;

— лицам моложе 18 лет.

5.4 В непосредственной зоне работы не должны находиться посторонние люди (особенно дети) и домашние животные.

5.5 Отключать пилу от сети питания необходимо в случае:

— подготовке к работе и технического обслуживания;

— перемещения её на новое рабочее место;

— длительного перерыва или окончания работы;

— замены пильного диска;

— внезапной остановки пилы вследствие прерывания напряжения в сети электропитания, заклинивания инструмента или иных нарушений в работе;

— повреждения кабеля или удлинителя.

5.6 Работать пилой следует только в защитных перчатках и очках, либо с защитным лицевым экраном. Рекомендуется также использовать средства защиты слуха (наушники, беруши и т.п.).

Одежда и обувь должны быть удобными и обеспечивать безопасность работающего пилой. Одежда должна плотно прилегать, но не стеснять движения. Пользуйтесь защитной каской и безопасной обувью.

5.7 При включении и работе держите пилу двумя руками.

5.8 Кабель при работе должен располагаться позади пилы.

5.9 Используемый сетевой удлинитель должен быть предназначен для наружного применения. Рекомендуется удлинитель с сечением жилы кабеля не менее 1,5мм<sup>2</sup>. Розетка удлинителя должна соответствовать вилке кабеля.

5.10 Прежде, чем положить пилу на поверхность, выключите её и дождитесь полной остановки диска.

5.12 Позаботьтесь о хорошем освещении рабочего места.

5.13 При работе не касайтесь пильным диском земли и металлических предметов.

5.14 Принимайте эффективные меры к удалению стружки и пыли из зоны резания.

**Внимание!** Опасность получения травм из-за вибрации! При длительной работе вибрация может вызвать сосудистые заболевания или нервные расстройства, особенно у людей с нарушениями кровообращения. При появлении следующих симптомов немедленно прервать работу и обратиться к врачу: онемение частей тела, потеря чувствительности, зуд, покалывание, боль, изменение пигментации кожи.

Вы можете значительно снизить риск, если будете соблюдать следующие указания:

- Старайтесь не работать при низких температурах.
- В холодную погоду следите за тем, чтобы тело и особенно руки были в тепле.
- Регулярно делайте перерывы и при этом совершайте движения руками, чтобы стимулировать кровообращение.

## **6 ПОДГОТОВКА И ПОРЯДОК ВЫПОЛНЕНИЯ РАБОТЫ**

6.1 Перед началом эксплуатации необходимо:

- проверить выполнение всех требований безопасности, установленных в разделе 5;
- осмотреть пилу и убедиться в её комплектности и отсутствии внешних повреждений;
- после транспортировки в зимних условиях перед включением выдержать пилу при комнатной температуре до полного высыхания конденсата;

6.2 Приступая к работе, следует:

- проверить состояние и крепление защитных кожухов, надежность срабатывания подвижного кожуха;
- повернуть шпиндель от руки, его ход должен быть свободным, без заеданий;
- проверить затяжку резьбового соединения фиксации пильного диска;
- опробовать пилу на холостом ходу в течении 10-15 секунд (также после замены круга). При наличии вибрации заменить его.

## **7 ПОРЯДОК РАБОТЫ**

7.1 Перед началом работы:

- установите необходимый наклон пильного диска (руководствуясь пунктом 4.3 данной инструкции).
- установите пилу на требуемую глубину пропила (руководствуясь пунктом 4.4 данной инструкции)

*Внимание! Для предотвращения поломки зубьев и получения качественной поверхности глубину реза выставляют таким образом, чтобы пильный диск выступал из распиливаемого материала не более, чем на высоту зуба (примерно на 3мм). Чем меньше выступает зуб, тем ровнее рез.*

- при необходимости установите, и отрегулируйте параллельную направляющую (руководствуясь пунктом 4.5 данной инструкции).
- установите и надежно закрепите обрабатываемую заготовку.

#### 7.2 Во время работы:

- включите пилу, не касаясь диском распиливаемого материала, дождитесь, когда диск наберет полное число оборотов, после чего плавно произведите врезание в обрабатываемый материал, контролируя направления реза руками;

- при выполнении реза держите пилу ровно обеими руками за рукоятки, плотно прижимая подошву к поверхности распиливаемого материала, следите за равномерностью рабочей подачи, отсутствием боковых усилий и заклинивания диска;

- после выхода диска из пропила выключите пилу;

- выводить диск из пропила следует после его остановки, в случае заклинивания диска в пропиле выключите пилу и полностью выведите диск из пропила, если сделать не удастся, отсоедините пилу от сети электропитания и освободите диск, слегка расклинив пропил;

- если в процессе работы обрезки попали в зазор между диском и кожухом, отсоедините пилу от сети электропитания и удалите обрезки с помощью проволочного крюка;

- не допускайте механических ударов, падения пилы на твердые поверхности и т.п.;

- оберегайте пилу от воздействия внешних источников тепла, а также от попадания жидкостей и посторонних предметов внутрь пилы;

- обеспечьте эффективное охлаждение пилы и отвод продуктов обработки из зоны резания, не перекрывайте и не загораживайте стружководводящее отверстие в неподвижном кожухе и вентиляционные отверстия в корпусе пилы;

- при использовании внешних устройств для отсасывания стружки присоединяйте их к стружкоотводящему патрубку на неподвижном кожухе пилы;

- следите за состоянием диска, нагревом редуктора и электродвигателя.

#### 7.3 По окончании работы:

- отключите пилу от электросети;

- проверьте затяжку болта крепления пильного диска 11 (Рис.1);

- очистите пилу от грязи;

- аккуратно сверните и зафиксируйте шнур питания.

## 8 ВОЗМОЖНЫЕ НЕИСПРАВНОСТИ

Возможные неисправности представлены в таблице 2.

Таблица 2

Неисправность	Вероятная причина
При включении пила не работает (напряжение в сети имеется).	Неисправен выключатель или вилка.
	Обрыв шнура питания или монтажных проводов.
	Неисправность щеточного узла.
Образование кругового огня на коллекторе.	Износ поверхности коллектора.
	Износ / «зависание» щеток.
	Неисправность якоря.
Повышенный шум редуктора во время работы.	Износ / поломка зубчатой пары или подшипников редуктора.
При работе из вентиляционных отверстий появляется дым или запах горелой изоляции.	Замыкание обмоток электродвигателя.
Низкая производительность пиления.	Пильный диск затуплен или неправильно заточен.

Во всех случаях возникновения неисправностей в инструменте следует обращаться в специализированные сервисные мастерские. Список мастерских приведен в Гарантийном талоне. Ремонты должны производиться только квалифицированными специалистами в авторизованных сервисных центрах. При поломке дисковую пилу необходимо сдавать только в сборе с пильным диском. В случае если отсутствует пильный диск, сервисный центр оставляет за собой право не принимать данный электроинструмент в ремонт.

Вскрытие или разборка инструмента прекращает действие гарантии.

## 9. ОБЩИЕ ГАРАНТИЙНЫЕ УСЛОВИЯ

Правовой основой настоящих гарантийных обязательств является действующее законодательство Российской Федерации, в частности Федеральный Закон РФ «О защите прав потребителей» и Гражданский Кодекс РФ часть 2 статьи 4561-491. Условия и ситуации, не оговоренные в настоящих гарантийных обязательствах, разрешаются в соответствии с вышеуказанными законами.

Уважаемый покупатель! Вы приобрели инструмент торговой марки **DERZHI**! Компания гарантирует бесплатный ремонт оборудования в течение 12 месяцев со дня продажи через торговую сеть при наличии оригинала гарантийного талона установленного образца, а также при правильной эксплуатации изделия согласно прилагаемой инструкции. В течение гарантийного срока владелец имеет право на бесплатный ремонт изделия по неисправностям, которые явились следствием производственных дефектов. Техническое освидетельствование изделия на

предмет установления гарантийного случая производится в авторизованных производителем сервисных центрах. Гарантийный ремонт производится только при наличии гарантийного талона. При отсутствии гарантийного талона, а также при не полностью заполненном талоне, гарантийный ремонт не производится, претензии по качеству не принимаются, при этом гарантийный талон считается недействительным и изымается гарантийной мастерской. Инструмент предоставляется в ремонт в комплекте с рабочими сменными приспособлениями и элементами их крепления. Заменяемые детали переходят в собственность мастерской.

**Гарантийные обязательства не распространяются на следующие случаи:**

- разрушение зубьев шестерни или хвостовика ротора;
- несоблюдение пользователем предписания инструкции по эксплуатации, ненадлежащее хранение и обслуживание, использование инструмента не по назначению;
- эксплуатация инструмента с признаками неисправности (повышенный шум, вибрация, неравномерное вращение, потеря мощности, снижение оборотов, сильное искрение, запах гари);
- при наличии механических повреждений (трещин, сколов) корпуса или шнура электропитания;
- при наличии повреждений, вызванных действием агрессивных сред и высоких температур или иных внешних факторов, таких как дождь, снег, повышенная влажность и др., например, при коррозии металлических частей;
- при наличии повреждений, вызванных сильным внутренним или внешним загрязнением, попаданием в инструмент инородных тел, например, песка, камней, материалов и веществ, не являющихся отходами, сопровождающими применение инструмента по назначению, ненадлежащим уходом;
- при неисправностях, возникших вследствие перегрузки, повлекшей выход из строя сопряженных или последовательных деталей, например, ротора и статора или обеих обмоток статора, а также вследствие несоответствия параметров электросети напряжению, указанному в таблице 1;
- при выходе из строя быстроизнашивающихся деталей и комплектующих (угольных щёток, приводных ремней и колес, резиновых уплотнений, сальников, смазки, направляющих роликов, стволов и т. п.), сменных приспособлений (пилки, ножей, дисков, патронов, подошв, цанг, сверл, буров, шин, цепей, звездочек, болтов, гаек и фланцев крепления, аккумуляторов);
- при вскрытии, попытках самостоятельного ремонта и смазки оборудования, при внесении самостоятельных изменений в конструкцию изделия о чем свидетельствуют, например, заломы на шлицевых частях крепежа корпусных деталей, отсутствующие или не довернутые винты и элементы крепления, щели на корпусе, удлинённый шнур питания;

- при наличии поврежденных или изменений серийного номера на оборудовании или в гарантийном талоне, или при их несоответствии;
- на профилактическое обслуживание (регулировка, чистка, промывка, смазка и прочий уход).

Срок гарантии продлевается на время нахождения изделия в гарантийном ремонте.

***Вскрытие или разборка инструмента прекращает действие гарантии.***

#### **10 ЮРИДИЧЕСКИЙ АДРЕС ИМПОРТЕРА И ЗАВОД ИЗГОТОВИТЕЛЯ**

Импортер: ООО «Альфа Трейд», 350012, Россия, Краснодарский край, г.Краснодар, 2-е отделение АФ «Солнечная», 9/5, тел./факс 8(861)212-6-215.

Завод изготовитель: Ningbo Xiecheng Power Tools Co.,Ltd., адрес: Chunhu Town, Fenghua District, Ningbo City, Zhejiang Province, 315506, China.

Сделано в Китае.

#### **11 ЗАЯВЛЕНИЕ О СЕРТИФИКАЦИИ И ДАТА ИЗГОТОВЛЕНИЯ**

Соответствуют требованиям технических регламентов:

- № ТР ТС 010/2011 «О безопасности машин и оборудования»,
- № ТР ТС 004/2011 «О безопасности низковольтного оборудования»,
- № ТР ТС 020/2011 «Электромагнитная совместимость технических средств»
- № ТР ТС 037/2016 " Об ограничении применения опасных веществ в изделиях электротехники и радиоэлектроники".

Копия сертификата соответствия прилагается в комплекте с Эксплуатационными документами или предоставляется ответственным лицом в виде приложения с номером и сроком действия сертификата при продаже.

Дата изготовления указана на техническом стикере изделия (год/месяц), или - это первые четыре цифры серийного номера! Первая и вторая – год, третья и четвертая – месяц.

#### **12 УКАЗАНИЯ ПО ВЫВОДУ ИЗ ЭКСПЛУАТАЦИИ И УТИЛИЗАЦИЯ**

Машина, отслужившая свой срок и не подлежащая восстановлению, должна быть выведена из эксплуатации и утилизироваться согласно нормам законодательства РФ, в частности Федеральным законом № 7-ФЗ от 10.01.2002 «Об охране окружающей среды».

В других обстоятельствах:

- не выбрасывайте машину вместе с бытовым мусором;
- обращайтесь в специализированные пункты вторичной переработки сырья.



### **13 РЕАЛИЗАЦИЯ**

Осуществляется через торговые точки и магазины согласно законодательству Российской Федерации.

### **14 ТРАНСПОРТИРОВКА**

Не допускаются любые механические воздействия на упаковку, а так же падение и сдавливание при транспортировке. Транспортировка должна осуществляться в крытом и сухом месте. Упаковка должна быть хорошо зафиксирована. Категорически запрещается транспортировать открытым способом. Не допускайте попадания влаги и солнечных лучей. При загрузке и разгрузке запрещается использовать любого вида технику, которая может повредить инструмент.

### **15 ХРАНЕНИЕ**

- Перед отправкой инструмента на длительное хранение тщательно очистите его от пыли и грязи, убедитесь, что влага не попадает на инструмент, а помещение для хранения инструмента является сухим.

- Храните инструмент в недоступном для детей, сухом месте.

- Избегайте помещений со слишком высокой или низкой температурой.

Температура хранения инструмента должна быть от +5°C до +35°C.

- Оберегайте инструмент от прямых солнечных лучей. Лучше хранить инструмент в темноте или слабоосвещенном помещении.

- Не храните инструмент в полиэтиленовом пакете, это может способствовать повышению влажности, что нежелательно для электрического инструмента.

Срок хранения 5 лет. По истечению срока хранения следует обратиться в сервисный центр для переконсервации инструмента. Указанный срок хранения действителен при соблюдении потребителем требований данного руководства по эксплуатации.

### **16 КРИТЕРИИ ПРЕДЕЛЬНЫХ СОСТОЯНИЙ**

Критерием предельного состояния устройства является состояние, при котором его дальнейшая эксплуатация недопустима или экономически нецелесообразна. Например, чрезмерный износ, коррозия, деформация, старение или разрушение узлов и деталей, или их совокупности при невозможности их устранения в условиях авторизованных сервисных центров оригинальными деталями, или экономическая нецелесообразность проведения ремонта.

Критериями предельного состояния устройства являются:

- Глубокая коррозия и трещины на поверхностях несущих и корпусных деталей;

- Чрезмерный износ, или повреждение двигателя и механизмов привода, или совокупность признаков;

- Окончание срока службы.

## 17 КРИТИЧЕСКИЕ ОТКАЗЫ И ДЕЙСТВИЯ ПЕРСОНАЛА

Перечень возможных неисправностей, классифицируемых как инцидент, авария или критический отказ инструмента и (или) оборудования, и действия персонала в случае их наступления приведены в таблице.

Неисправность	Классификация	Действия персонала
Снижение скорости вращения рабочего инструмента	Инцидент	Обратиться в сервисный центр для проведения диагностики
Искрение и/или повышенная вибрация	Авария	Принять меры по предотвращению возгорания. Обратиться в авторизованный сервисный центр для проведения диагностики
Оплавление пластика. Потеря целостности конструкции изделия	Критический отказ	Принять меры по предотвращению возгорания. Обратиться в сервисный центр для проведения диагностики

В таблице приведены критерии предельных состояний электроинструмента (признаки неисправности). При появлении этих признаков изделие может быть признано достигшим «предельного состояния» – состояния инструмента и (или) оборудования, при котором их дальнейшая эксплуатация недопустима или нецелесообразна либо восстановление его работоспособного состояния невозможно или нецелесообразно. Для подтверждения этого состояния оборудование должно быть предоставлено в авторизованный сервисный центр для диагностики.

Критерии предельного состояния	Классификация	Действия персонала
Оплавление пластика корпуса	Инцидент	Обратиться в сервисный центр для проведения диагностики
Трещины на поверхности корпусов и оснований, повреждение корпуса	Механическое повреждение корпуса	

## 18 ИДЕНТИФИКАЦИЯ И ОБОЗНАЧЕНИЕ ИДЕНТИФИКАЦИИ


На изделии могут находиться несколько технических стикеров. На одном из них указывается серийный номер, дата производства, название бренда, тип, модель и несколько основных технических характеристик. **Примечание!** Если на стикере недостаточно места, название бренда, тип или модель указываются на любом другом стикере этого же изделия.

Принцип идентификации обозначения модели на примере ДП-190/1600Д:

ДП – Дисковая Пила (тип),

190 – Максимальный размер пильного диска (мм),

1600 – потребляемая мощность (Вт),

Д – обозначение бренда 

Название моделей могут меняться, принцип идентификации обозначения модели остается неизменным.